

プラグコードご注文の手引き

スタート

弊社「シリコンパワープラグコード適合表」、「輸入車適合表」及び「ブルーポイントパワープラグコード適合表」で適合を確認してください。

適合車種がある場合

適合表に記載されている**製品番号**又は、**特注ID/** で店舗にご注文ください。 **店舗係員へ**

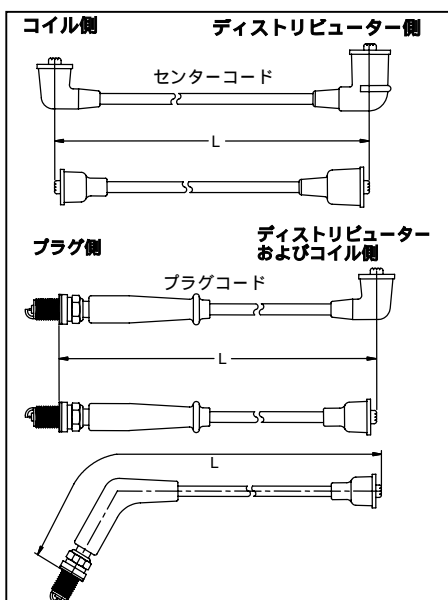
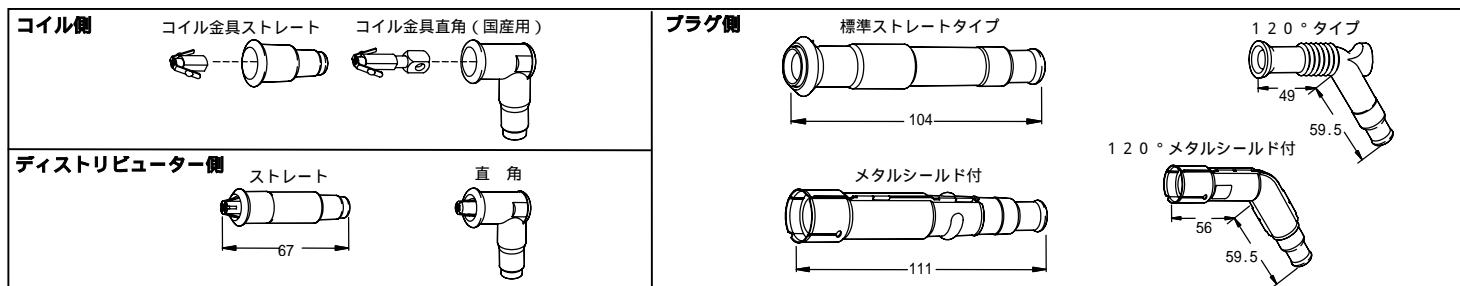
適合車種がない場合

裏面の**オーダーシート**「記入参考例」の必要事項を各欄にご記入の上、サンプルとなる**プラグコード**と一緒に店舗係員へお渡しください。 **裏面オーダーシートへ**

適合車種はあるが、エンジンの仕様に伴い純正と異なる長さ・形状をお求めになる場合

裏面の**オーダーシート**「記入参考例」の必要事項と下記の図を参考にお車の詳細（プラグ側端子形状・ディストリビューター側端子形状・IG コイル側端子形状）をご記入の上、店舗係員へお渡し下さい。

下記記入欄へ記入して、**裏面オーダーシートへ**



コイルのメーカー _____
 コイルのタイプ 円筒形（開磁コイル） 角形（閉磁コイル）
 どちらかを _____ で囲ってください

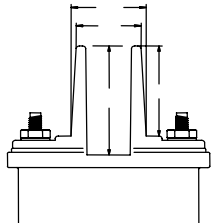
コイル 差込み形状 _____
 ディストリビューター側 差込み形状 _____
 プラグ側 差込み形状 _____
 プラグのメーカー _____

コイル - ディストリビューター間のコード長 L（長さ）： _____ cm
 ディストリビューター - 各プラグ間のコード長 L（長さ）： _____
 番： cm 番： cm 番： cm 番： cm 番： cm 番： cm
 番： cm 番： cm 番： cm 番： cm 番： cm 番： cm

プラグ側端子		ディストリビューター及び、イグニッションコイル側（主に輸入車に見られる形状）					
x	1	A	B	C	D	E	P
頭部端子あり形状	頭部端子なし形状	ベンツ スクリュー / 小	ベンツ スクリュー / 大	BMW スクリュー / 小	BMW スクリュー / 大	プラグ端子	プッシュ式

1 「頭部端子なし形状」の対象車は頭部端子を付属いたします。

IGコイルの差込み口の形状が異なるものがありますので、必ずIGコイルメーカー、及び右図の各寸法をお知らせ下さい。差込み口周辺の寸法を明示して頂ければ、これに合うコイル金具、ブーツを選定致します。



シリコンプラグコード製作オーダーシート



ご用意いただくものは **1. オーダーシート** + **2. サンプルのプラグコード** です。

サンプルプラグコードをお送りいただく際に、車名・エンジンの仕様（ターボの有無、DOHC、SOHC、バルブの数等）・製作するプラグコードの希望コード径・コード色、また車検証の下記記入参照例の内容を必ず記入してコードに同封してください。

ご注意：弊社では数多くのプラグ側、コイル側のブーツ・端子類やプラグホール用ダストカバー等を準備しておりますが、サンプルコードの形状によっては製作できない場合がありますので、その節はご容赦願います。

【記入参考例】

自動車登録番号又は車両番号/自動車予備検査証番号		登録年月日/交付年月日	初年度登録年月日	自動車の種別	用途	自家用事業用の別適否	車体の形状		
川崎 *	500 ぬ ***	平成 7年8月7日	平成 7年8月	小型	乗用	自家用	ステーションワゴン		
車名		型式	乗車定員	最大積載量		車両重量	車両総重量		
(1) トヨタ		E-AE104G	5人	- kg		1180kg	1455kg		
車体番号		原動機の型式	長さ	幅	高さ	総排気量 又は定格出力	燃料の種類	型式指定番号	類別区分番号
AE104-*****		(2) 4A	426cm	168cm	144cm	1.581kw	ガソリン	8040	005

(1) 車種名もご記入ください。上記例の場合は「カローラワゴン」です。

(2) 車検証では原動機の型式が省略されている場合がありますので、その際はエンジンルーム内のプレートに記載されている原動機の型式をご連絡ください。上記例の場合、原動機の型式は「4A-FE」です。

初年度登録年月日： _____ 年 月 日 車 種 名： _____

原動機の型式： _____ 車 両 型 式： _____

エンジンの仕様： _____ 車 体 番 号： _____

(ターボの有無、DOHC、SOHC、バルブの数等。) (輸入車の場合はご記入ください。)

希望コード径(ご希望の径を で囲ってください。)

7mm径 8mm径 送付するサンプルコードと同等の径

注意：8mm径ご希望の場合、8mm径で製作出来ない事がありますのでご了承ください。

希望コード色(ご希望の色を で囲ってください。)

- ・レッド
- ・グレー (8mm径のみ。一部、取り付けキャップ類がグレーで製作できない場合があります。)
- ・イエロー (8mm径のみ。コード両端の取り付けブーツはレッドとなります。)
- ・ブルー (ブルーポイントパワープラグコード：イリジウムプラグ対応。サンプルコードの形状によっては製作できない場合があります。)

お客様連絡先

フリガナ		TEL (ご自宅・携帯)	
お名前	様	FAX	
ご住所			

取扱店様



〒213-0033 神奈川県川崎市高津区下作延 471
 TEL 044-877-2441
 FAX 044-877-2658
 URL <http://www.nagaidenshi.co.jp>