

プラグコードご注文の手引き

スタート

弊社 プラグコード適合表 で適合を確認して下さい。

適合車種がある場合

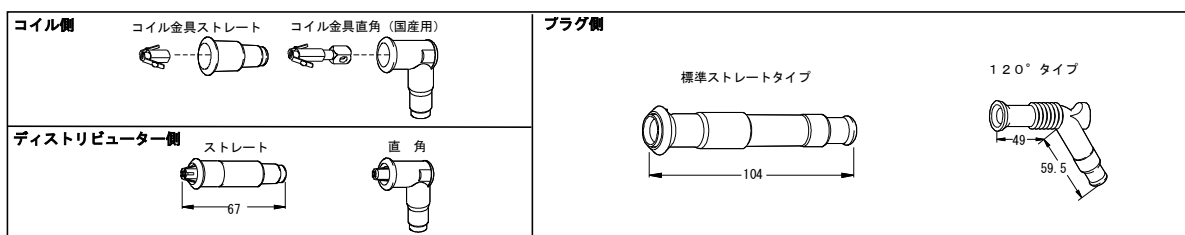
適合表に記載されている製品番号又は、特注 I D/No.で店舗にご注文ください。⇒ 店舗係員へ

適合車種がない場合

次ページのオーダーシート「記入参考例」の必要事項を各欄にご記入の上、サンプルとなるプラグコードと一緒に店舗係員へお渡しください。⇒ 次ページのオーダーシートへ

適合車種はあるが、エンジンの仕様に伴い純正と異なる長さ・形状をお求めになる場合

次ページのオーダーシート「記入参考例」の必要事項と下記の図を参考にお車の詳細（プラグ側端子形状・ディストリビューター側端子形状・IG コイル側端子形状）をご記入の上、店舗係員へお渡し下さい。⇒ 下記記入欄へ記入して、次ページのオーダーシートへ



■コイルのメーカー _____

■コイルのタイプ 円筒形（開磁コイル） 角形（閉磁コイル） どちらかを○で囲ってください

■コイル 差込み形状 _____

■ディストリビューター側 差込み形状 _____

■プラグ側 差込み形状 _____

■プラグのメーカー _____

■コイル - ディストリビューター間のコード長 L（長さ）： cm

■ディストリビューター - 各プラグ間のコード長 L（長さ）：

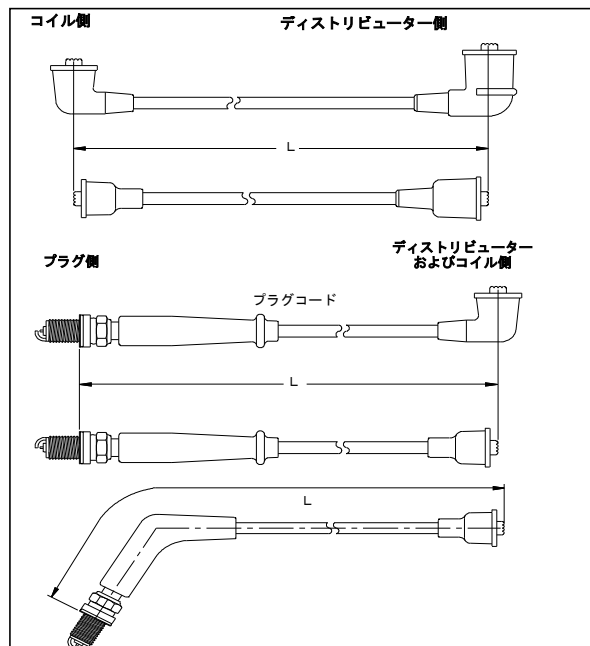
- ①番： cm ②番： cm ③番： cm ④番： cm
 ⑤番： cm ⑥番： cm ⑦番： cm ⑧番： cm
 ⑨番： cm ⑩番： cm ⑪番： cm ⑫番： cm

プラグ側端子		ディストリビューター及び、イグニッションコイル側（主に輸入車に見られる形状）					
x 頭部端子 あり 形状	※1 ● 頭部端子 なし 形状	A ベンツ スクリュー ノ小	B ベンツ スクリュー ノ大	C BMW スクリュー ノ小	D BMW スクリュー ノ大	E プラグ 端子	P プッシュ式

※1 「●頭部端子なし形状」の対象車は頭部端子を付属いたします。

センターコード

※下図の通りに長さを測定してください。



I Gコイルの差込み口の形状が異なるものがありますので、必ずI Gコイルメーカー、及び右図の各寸法をお知らせ下さい。差込み口周辺の寸法を明示して頂ければ、これに合うコイル金具、ブーツを選定致します。

シリコンプラグコード製作オーダーシート

ご用意いただくものは **1. オーダーシート** + **2. サンプルのプラグコード** です。

サンプルプラグコードをお送りいただく際に、車名・エンジンの仕様（ターボの有無、DOHC、SOHC、バルブの数等）・製作するプラグコードの希望コード径・コード色、また車検証の下記記入参照例口の内容を必ず記入してコードに同封してください。

ご注意：弊社では数多くのプラグ側、コイル側のブーツ・端子類やプラグホール用ダストカバー等を準備しておりますが、サンプルコードの形状によっては製作できない場合がありますので、その節はご容赦願います。

【記入参考例】

自動車検査証		平成8年4月23日		関東運輸局 神奈川陸運支局長					
自動車登録番号又は車両番号/自動車予備検査証番号	登録年月日/交付年月日	初年度登録年月日	自動車の種別	用途	自家用事業用の別添否	車体の形状			
川崎 * 500 ぬ ***	平成 7年8月7日	平成 7年8月	小型	乗用	自家用	ステーションワゴン			
車名	型式	乗車定員	最大積載量		車両重量	車両総重量			
(※1) トヨタ	E-AE104G	5人	-kg		1180kg	1455kg			
車体番号	原動機の型式	長さ	幅	高さ	総排気量 又は定格出力	燃料の種類	型式指定番号	類別区分番号	
AE104-*****	(※2) 4A	426cm	168cm	144cm	1.581kw	ガソリン	8040	005	

(※1) 車種名もご記入ください。上記例の場合は「カローラワゴン」です。

(※2) 車検証では原動機の型式が省略されている場合がありますので、その際はエンジンルーム内のプレートに記載されている原動機の型式をご連絡ください。上記例の場合、原動機の型式は「4A-FE」です。

●初年度登録年月日： _____ 年 _____ 月 _____ 日 ●車種名： _____

●原動機の型式： _____ ●車両型式： _____

●エンジンの仕様： _____ ●車体番号： _____

(ターボの有無、DOHC、SOHC、バルブの数等。) (輸入車の場合はご記入ください。)

●希望コード径(ご希望の径を○で囲ってください。)

7mm径 ・ 8mm径 ・ 送付するサンプルコードと同等の径

注意：8mm径ご希望の場合、8mm径で製作出来ない事がありますのでご了承ください。

●希望コード色(ご希望の色を○で囲ってください。) ※7mm径はレッドのみの製作となります。

・ レッド

・ ブルー (ブルーポイントパワープラグコード：イリジウムプラグ対応。サンプルコードの形状によっては製作できない場合があります。)

●お客様連絡先

フリガナ		TEL (ご自宅・携帯)	
お名前	様	FAX	
ご住所			

取扱店様

永井電子機器株式会社

〒213-0033 神奈川県川崎市高津区下作延 2-31-1

TEL 044-877-2441

FAX 044-877-2658

URL <http://www.nagaidenshi.co.jp>